

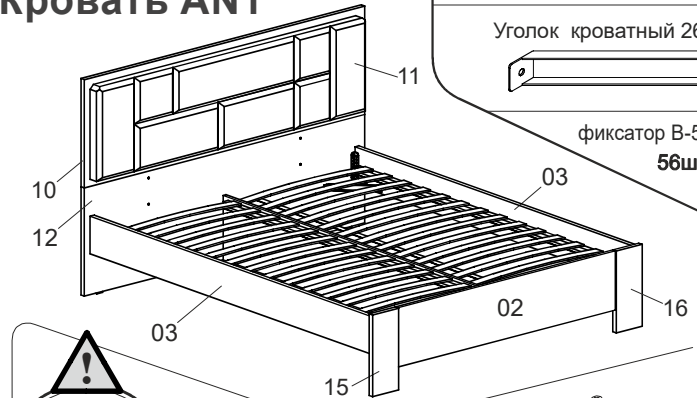


Труба опорная ТО 475 2шт	Заглушка 2шт.
Уголок кроватный 267x22 4шт	

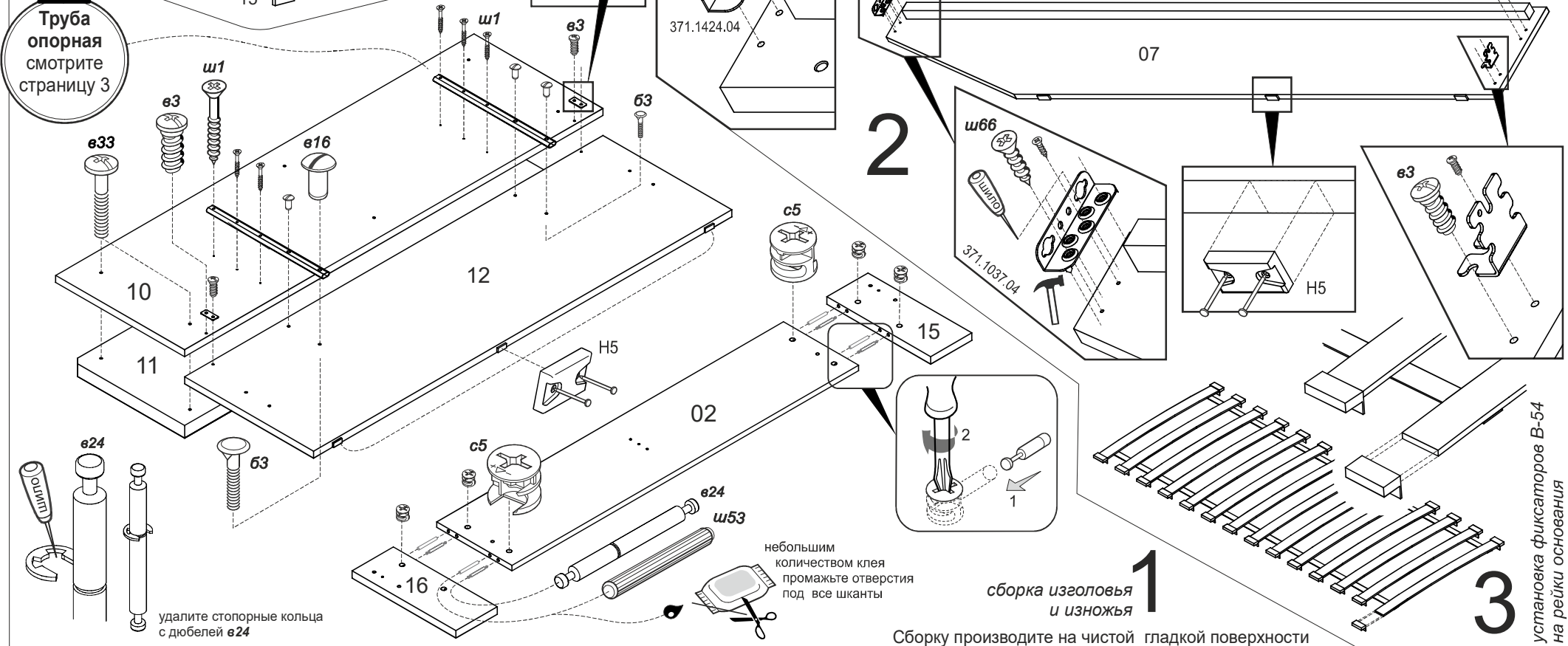
Стяжка кроватная угловая 371.1424.04 4шт	Стяжка кроватная угловая 371.1037.04 1шт
---	---

шкант 8x30 ш50 8шт	шкант 8x70 ш53 8шт	Уголок фигурный 2шт	Винт 6x35 в33 6шт	Болт М6x35 613 4шт	Болт М6x30 63 4шт	Винт Wwz М6x12 КВ в34 12шт	Винт 6.3x13 в3 35шт	саморез 3.5x16 ш66 5шт	саморез 4x30 ш1 6шт	Винт стяжной глухой М6 384.3139.65 4шт	Винт в16 4шт	Двойной дюбель Rastex DU868 4шт	стяжка эксцентрик в24 1шт	с5 8шт
шайба 6 8шт	гайка колпачковая М6 4шт	гвоздь 1.6x25 12шт	наконечник Н5 6шт	клей ПВА 1шт										

Кровать AN1



!
Труба опорная смотрите страницу 3



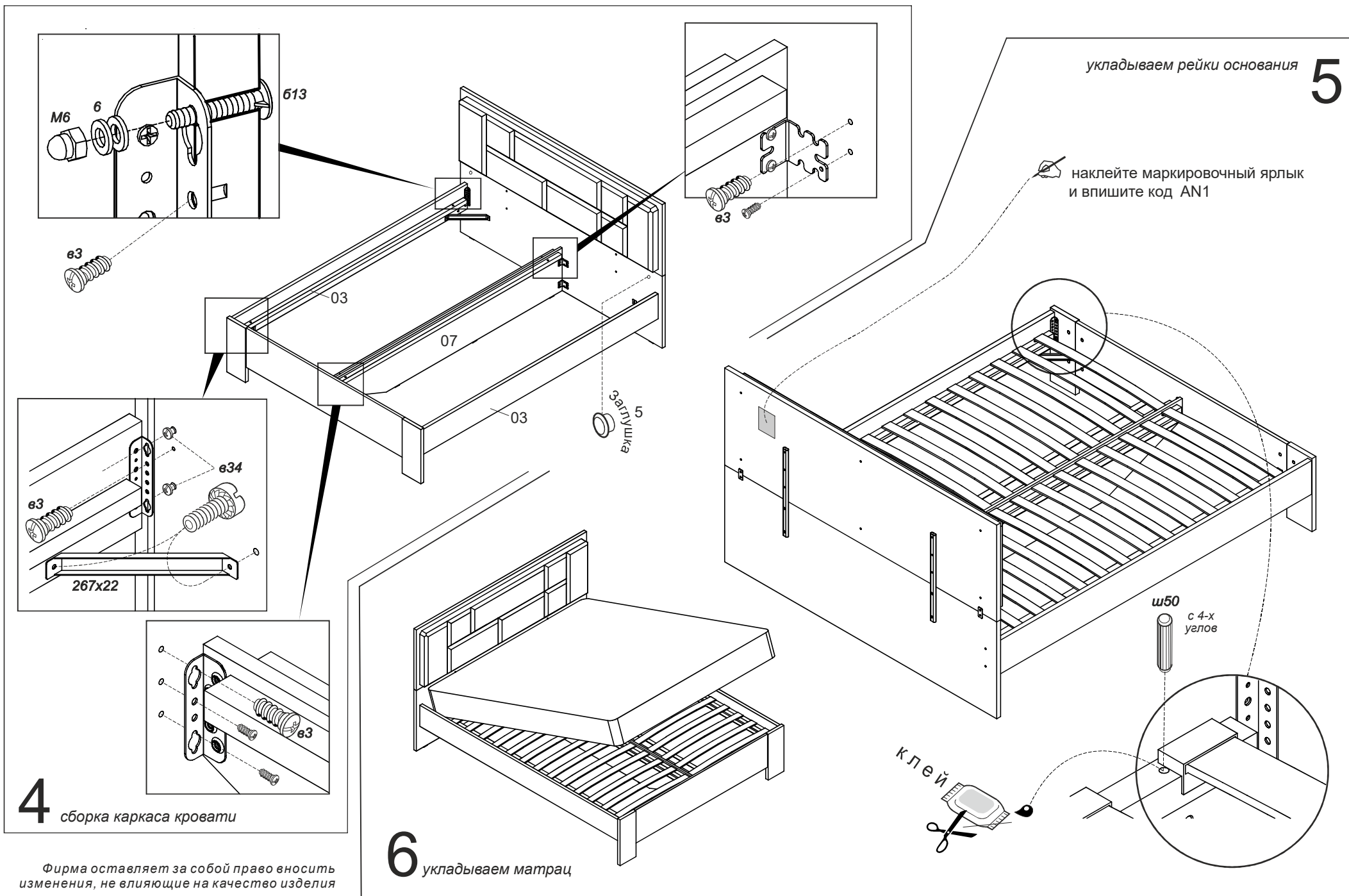
удалите стопорные кольца с дюбелей в24

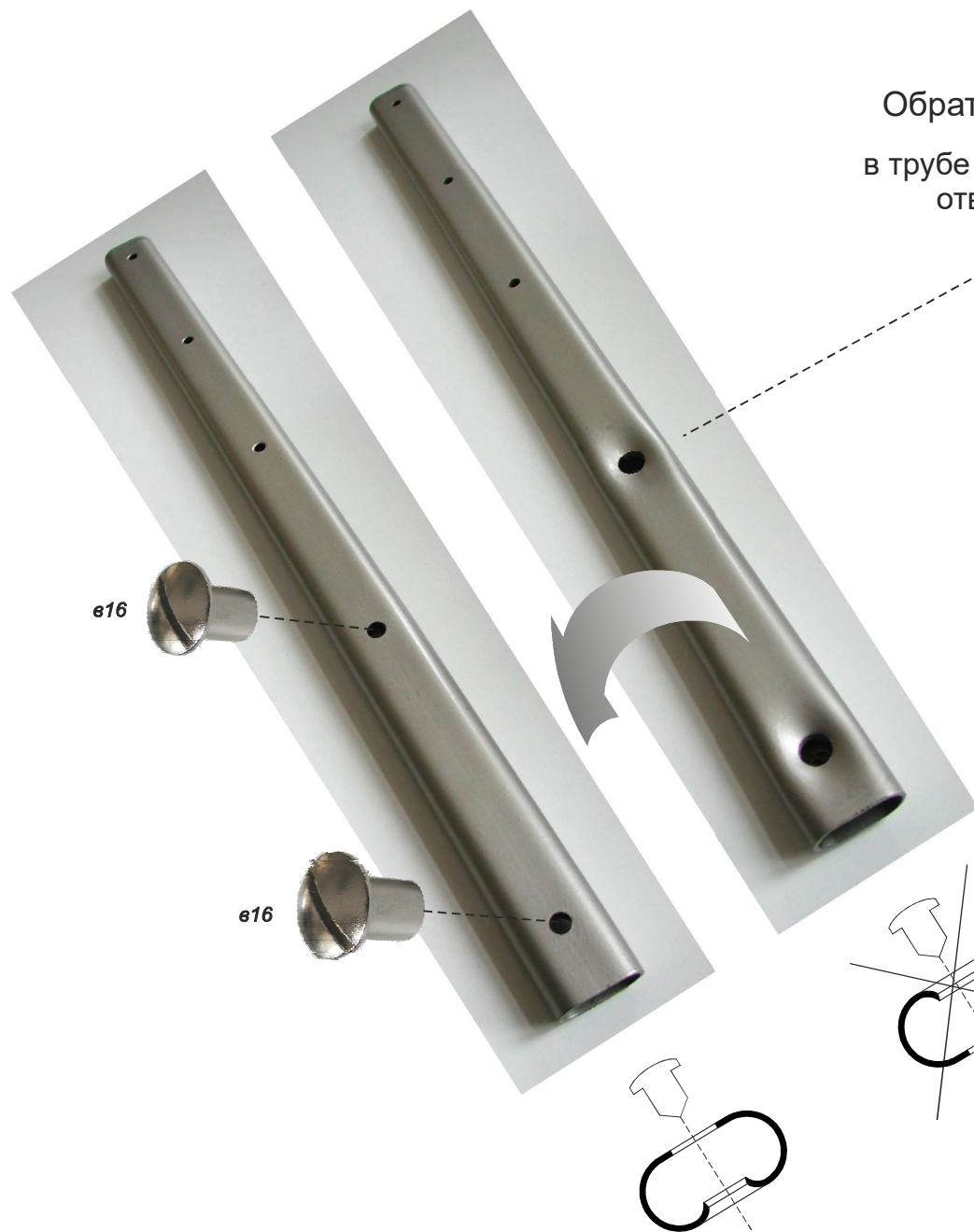
небольшим количеством клея промажьте отверстия под все шканты

сборка изголовья и изножья

Сборку производите на чистой гладкой поверхности

установка фиксаторов В-54 на рейки основания





Обратите внимание:
в трубе опорной ТО475
отверстия под винты
могут иметь
вогнутые края

в таком случае
устанавливать
винты **M16 необходимо**
с обратной стороны,
в отверстия
с *ровными* краями

